

M.C.E. TECHNIK S.R.L.

Via Dante, 22

35030 Caselle di Selvazzano

PD

P.I. 00995980281

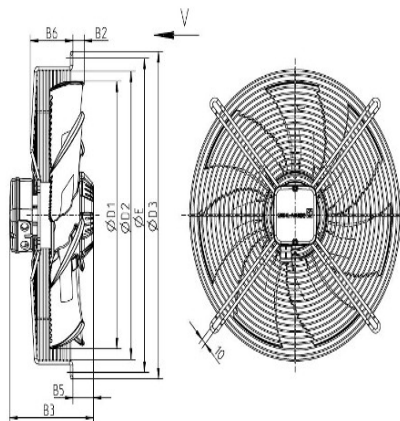
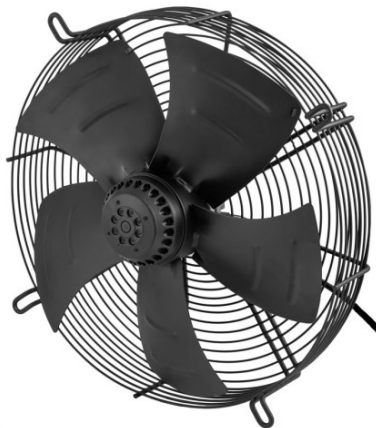
Cod.Fisc 00995980281

Tel. 049-631332

Tel. / Fax 049-630155

E-mail info@mcetechnik.it

Scheda Articolo



L-KL-2747

Codice	Descrizione	U.M.	Listino
CMC.131200	VENT. ASSIALE D. 450 EC MONOFASE 230V ASPIRANTE FALCE 1300g. 410W con griglia cmc ELETTRONICO	NR	895.00

Dettagli Articolo

Peso Articolo 3.500

VENTILATORE ASSIALE MONOFASE COMPLETO DI GRIGLIA ASPIRANTE ELETTRONICO

MISURE